

【BIM－積算システム連携中間ファイル】
BS-Transfer／仕上 仕様書

Ver 1.0

平成24年7月9日
日本建築積算協会
情報委員会

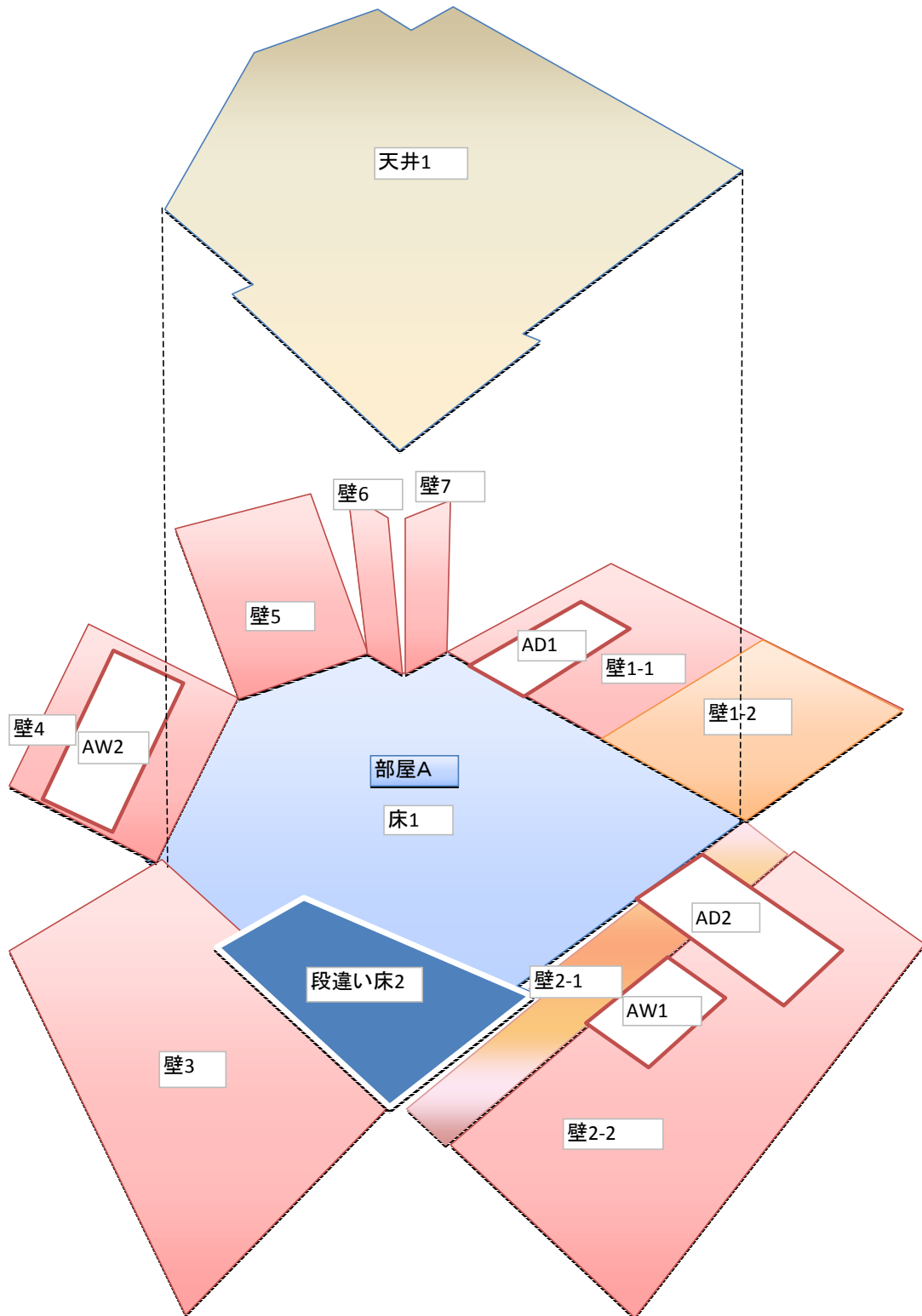
1. 中間ファイルの基本的なデータ構成

(1) 中間ファイルが対象とする仕上げの範囲

- ① 床、壁、天井等の仕上部位
- ② 間仕切り壁
- ③ 建具、雑・金物
- ④ その他

(2) 中間ファイルの基本的なデータ構成

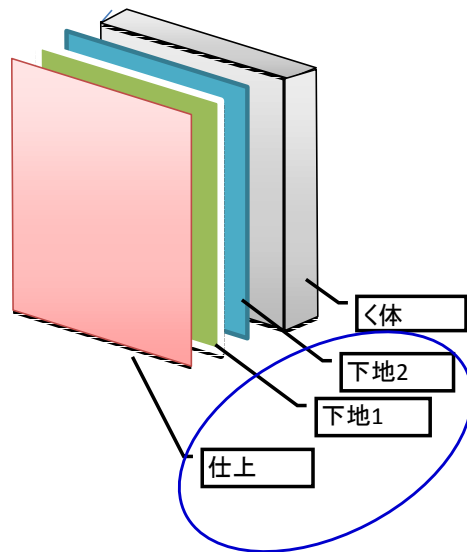
- ① 床、壁、天井等の仕上部位
下図のように部屋単位で仕上部位を多角形平面に展開したデータで受け取る。
- ② 間仕切り
CB、軽鉄等の間仕切りを専用のデータで受け取る
- ③ 建具、雑・金物、その他
専用のデータで受け取る。



(3) 床、壁、天井における仕上面と下地面のとらえ方

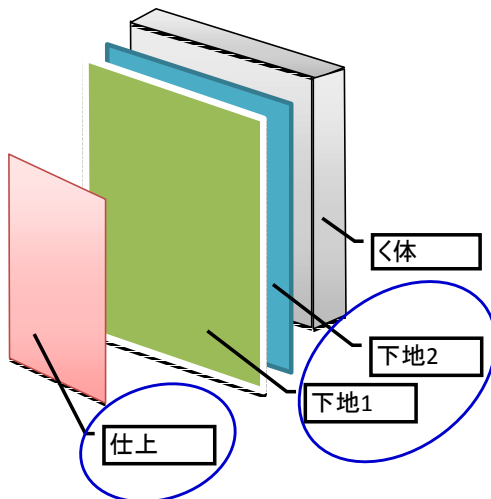
以下の①、②の方式を

① 表面仕上と下地を一体で捉える方式



② 表面仕上、下地を個別に捉える方式

【例】仕上面と下地面の形状が異なる場合、形状の異なる仕上面、下地面をそれぞれ分けて計上する方式



2. 中間ファイル(仕上)の形式

中間ファイルはCADシステムより積算システム用書き出されるデータフォーマットを定義した物とする。データはCSV形式とし、各データはセクションにより区別される。

2.1 ファイル形式

ファイルは、カンマ区切りのテキスト形式(CSV)で定義する。

2.2 セクション

セクションには、以下の種類がある。

(1)種類

1. プロジェクト
2. 棟
3. 階構成
4. 通芯情報
5. 仕上・下地リスト
6. 部屋情報
7. 部位情報
8. 間仕切りリスト
9. 間仕切
10. 雑・金物
11. 建具・開口
12. 建具・開口接続情報
13. 部位頂点座標情報
14. 部材情報

(2)形式

セクションはセクション名、詳細情報に分かれる。

①セクション名

半角の [] で囲まれる文字列

[プロジェクト]、[棟]、[階構成]、[通芯情報]、[仕上・下地リスト]など

②詳細情報

項番4. の中間ファイルレイアウト(テーブル定義書)を参照

(例)

[プロジェクト]

V1.1,201109001,サンプル工事,,20110915,〇〇CADシステム,Ver1.0,□□ □□,1,1,1,1

[棟]

1,本体,事務所,RC,0,5,0,268.95,1101.8

[階構成]

1,1,1F,4000.00

1,2,2F,3500.00

1,3,3F,3500.00

1,4,4F,3500.00

1,5,5F,3200.00

※テキストデータの改行はCRとする。

※文字列に「,」(半角カンマ)がある場合は、文字項目を「”」(ダブルコーテーション)で囲む。

(例) ”サンプル工事,A棟”

2.3 拡張子

CSVファイルの拡張子は「.CSV」とする。

3. テーブル定義書記載の項目の説明

(注)ここで定める規程については、財団法人 建設業振興基金が規定する「CI-NET LiteS」実装規約に定める同様な規程に原則的に合わせることにしている。

3.1 属性

データ項目に使用する文字の種類を識別する記号とする。

(1)X属性

1バイト(半角)の英数文字、及びカタカナ。
X属性のデータ項目は、左詰めで記載する。

(2)K属性

2バイト(全角)のかな漢字など。
K属性のデータ項目は、左詰めで記載する。

(3)M属性

1バイト(半角)と2バイト(全角)の混在のMixモード。
M属性のデータ項目は、左詰めで記載する。

(4)9属性

1バイト(半角)の「0」～「9」の数字のみで表される数値。カンマは記載しない。

(5)N属性

1バイト(半角)の「0」～「9」の数字、「+」、「-」の正負記号、「.」小数点で表される数値。
カンマは記載しない。

3.2 バイト数

- ・X属性のデータ項目のバイト数は、最大文字数を示す。
- ・K属性のデータ項目のバイト数は、1文字が2バイトなので、最大文字数の2倍を示す。
- ・9属性およびN属性のデータ項目のバイト数は整数部の最大桁数を示す。小数点以下の桁数、小数点、正負記号はバイト数に含まれない。

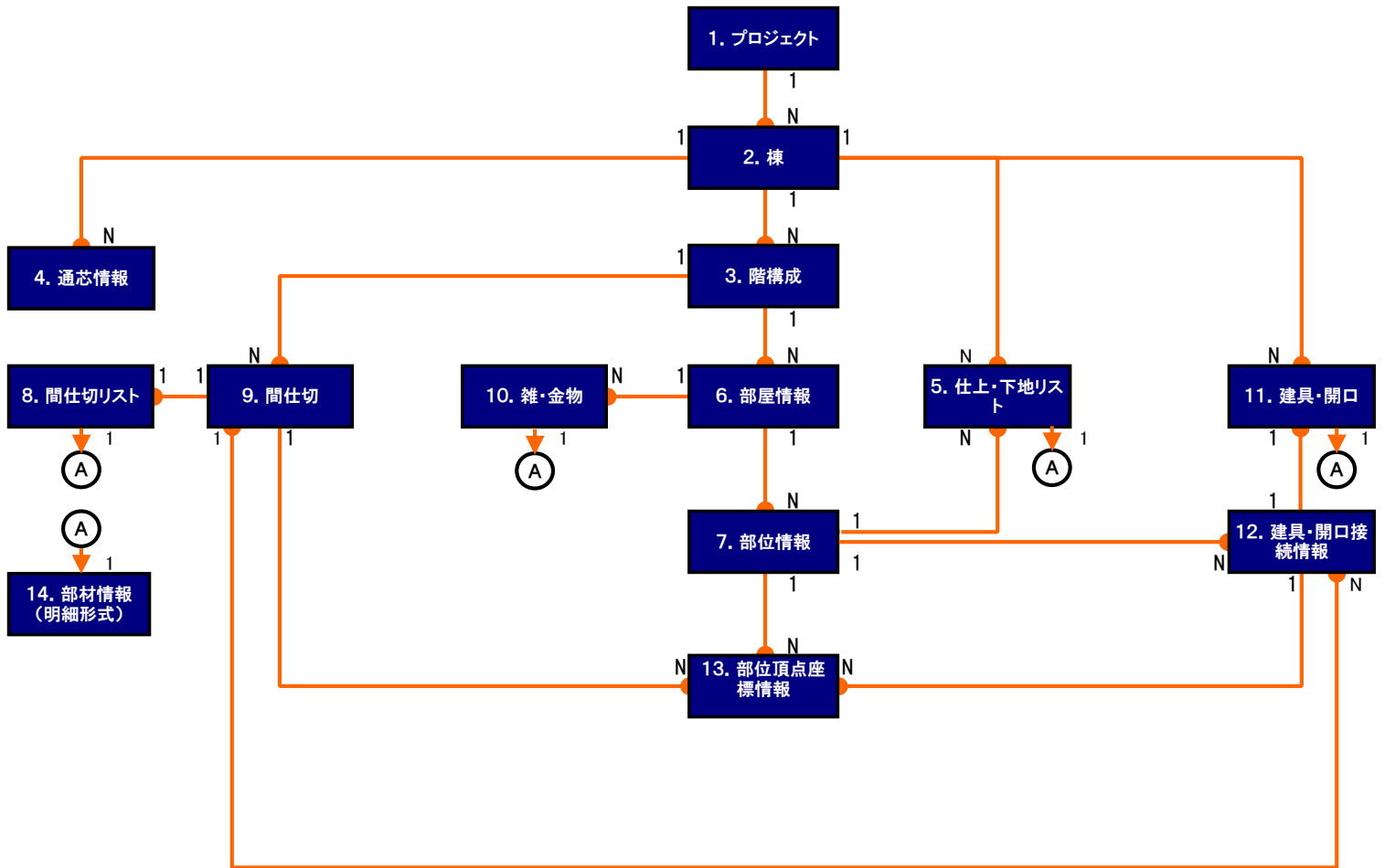
尚、このバイト数は最大バイト数であり、実際の桁数が少ない場合は、必要な桁数だけ出力する。

3.3 小数

- ・N属性のデータ項目の少数は、小数点以下の最大桁数を示す。

尚、このバイト数は最大バイト数であり、実際の桁数が少ない場合は、必要な桁数だけ出力する。

4. 中間ファイル(仕上)のデータ構造図



| システム名 | サブシステム名 |
|------------|---------|
| 中間ファイル(仕上) | |

| 承認者 | 作成者 | 作成日 |
|-----|-----|-----|
| | | |

| テーブル名 | |
|------------|--|
| 5 仕上・下地リスト | |

| No. | 項目名称 | 項目ID | 属性 | バイト数 | 小数 | 必須 | 主キー | 備考 |
|-----|-------------|------|----|------|----|----|-----|------|
| ① | 棟区分 | | X | 4 | | Y | 1 | |
| ② | 仕上・下地リストNo. | | 9 | 12 | | Y | 2 | |
| ③ | 仕上・下地構成No. | | 9 | 6 | | Y | 3 | |
| ④ | 部材コード | | X | 12 | | Y | | 部材仕様 |
| ⑤ | | | | | | | | |
| ⑥ | | | | | | | | |
| ⑦ | | | | | | | | |
| ⑧ | | | | | | | | |

| テーブル名 | |
|--------|--|
| 6 部屋情報 | |

| No. | 項目名称 | 項目ID | 属性 | バイト数 | 小数 | 必須 | 主キー | 備考 |
|-----|----------------------|------|----|------|----|----|-----|-----------------|
| ① | 棟区分 | | X | 4 | | Y | 1 | |
| ② | 部屋情報No. | | 9 | 12 | | Y | 2 | |
| ③ | 内部/外部区分コード | | X | 1 | | Y | | 1:外部、2:内部、3:その他 |
| ④ | 用途コード | | X | 12 | | | | |
| ⑤ | 用途名称 | | M | 32 | | | | 事務所、店舗、住宅…… |
| ⑥ | タイプ区分コード | | X | 4 | | | | |
| ⑦ | タイプ区分名称 | | M | 32 | | | | Aタイプ、Bタイプ…… |
| ⑧ | 階表示順コード | | 9 | 6 | | Y | | 階の表示順コード |
| ⑨ | 部屋名称 | | M | 54 | | Y | | 部屋名称 |
| ⑩ | 天井高(mm) | | N | 8 | | | | |
| ⑪ | 周長(mm) | | N | 8 | | | | |
| ⑫ | 床面積(m ²) | | N | 8 | 2 | | | |
| ⑬ | | | | | | | | |
| ⑭ | | | | | | | | |

| テーブル名 | |
|--------|--|
| 7 部位情報 | |

| No. | 項目名称 | 項目ID | 属性 | バイト数 | 小数 | 必須 | 主キー | 備考 |
|-----|---------------------|------|----|------|----|----|-----|---------------------------------|
| ① | 棟区分 | | X | 4 | | Y | 1 | |
| ② | 部屋情報No. | | 9 | 12 | | Y | 2 | |
| ③ | 部位情報No. | | 9 | 4 | | Y | 3 | 連番 |
| ④ | 部位区分 | | M | 12 | | Y | | 1403 部位区分 |
| ⑤ | 部位名称 | | M | 32 | | Y | | 床、壁、天井…… |
| ⑥ | 形状区分 | | X | 1 | | Y | | 1:平面、2:曲面、3:直線、4:曲線 |
| ⑦ | 仕上・下地リストNo. | | 9 | 12 | | Y | | |
| ⑧ | 天井周長(mm) | | N | 8 | | | | |
| ⑨ | 壁床付長さ(mm) | | N | 8 | | | | |
| ⑩ | 面積(m ²) | | N | 8 | 2 | Y | | |
| ⑪ | 巾木自動計算区分 | | X | 1 | | | | 0:無、1:自動計算 |
| ⑫ | 仕上・下地リストNo.(巾木) | | 9 | 12 | | | | |
| ⑬ | 廻り縁自動計算区分 | | X | 1 | | | | 0:無、1:自動計算 |
| ⑭ | 仕上・下地リストNo.(廻り縁) | | 9 | 12 | | | | |
| ⑮ | 数量 | | N | 8 | 2 | Y | | |
| ⑯ | 面積計算式 | | X | 100 | | | | ⑩面積(m ²)の計算式 必須としない |
| ⑰ | | | | | | | | |
| ⑱ | | | | | | | | |

部 : CI-NET タグ番号

| システム名 | サブシステム名 |
|------------|---------|
| 中間ファイル(仕上) | |

| 承認者 | 作成者 | 作成日 |
|-----|-----|-----|
| | | |

| テーブル名 | |
|-----------|--|
| 8 間仕切りリスト | |

| No. | 項目名称 | 項目ID | 属性 | バイト数 | 小数 | 必須 | 主キー | 備考 |
|-----|------------|------|----|------|----|----|-----|------|
| ① | 棟区分 | | X | 4 | | Y | 1 | |
| ② | 間仕切りリストNo. | | 9 | 12 | | Y | 2 | |
| ③ | 間仕切構成No. | | 9 | 6 | | Y | 3 | |
| ④ | 部材コード | | X | 12 | | Y | | 部材仕様 |
| ⑤ | | | | | | | | |
| ⑥ | | | | | | | | |

| テーブル名 | |
|-------|--|
| 9 間仕切 | |

| No. | 項目名称 | 項目ID | 属性 | バイト数 | 小数 | 必須 | 主キー | 備考 |
|-----|---------------------|------|----|------|----|----|-----|---------------------------------|
| ① | 棟区分 | | X | 4 | | Y | 1 | |
| ② | 間仕切情報No. | | 9 | 12 | | Y | 2 | |
| ③ | 内部/外部区分コード | | X | 4 | | Y | | 1:外部、2:内部、3:その他 |
| ④ | 階表示順コード | | 9 | 6 | | Y | | |
| ⑤ | 部位区分 | | M | 12 | | | | 1403 部位区分 |
| ⑥ | 部位名称 | | M | 32 | | Y | | 間仕切 |
| ⑦ | 形状区分 | | X | 1 | | Y | | 1:平面、2:曲面 |
| ⑧ | 間仕切りリストNo. | | 9 | 12 | | Y | | |
| ⑨ | 数量(m ²) | | N | 8 | 2 | Y | | |
| ⑩ | 数量計算式 | | X | 100 | | | | ⑨数量(m ²)の計算式 必須としない |
| ⑪ | | | | | | | | |
| ⑫ | | | | | | | | |

部 : CI-NET/LiteS タグ番号

| テーブル名 | |
|---------|--|
| 10 雑・金物 | |

| No. | 項目名称 | 項目ID | 属性 | バイト数 | 小数 | 必須 | 主キー | 備考 |
|-----|-----------|------|----|------|----|----|-----|----------------|
| ① | 棟区分 | | X | 4 | | Y | 1 | |
| ② | 部屋情報No. | | 9 | 12 | | | 2 | |
| ③ | 雑・金物サブNo. | | 9 | 4 | | Y | 3 | 連番 |
| ④ | 部位区分 | | M | 12 | | | | 1403 部位区分 |
| ⑤ | 部位名称 | | M | 32 | | Y | | 雑 |
| ⑥ | 部材コード | | X | 12 | | Y | | 部材仕様 |
| ⑦ | 数量 | | N | 8 | 2 | Y | | |
| ⑧ | 数量計算式 | | X | 100 | | | | ⑦数量の計算式 必須としない |
| ⑨ | | | | | | | | |
| ⑩ | | | | | | | | |

部 : CI-NET/LiteS タグ番号

| システム名 | サブシステム名 |
|------------|---------|
| 中間ファイル(仕上) | |

| 承認者 | 作成者 | 作成日 |
|-----|-----|-----|
| | | |

| テーブル名 |
|---------|
| 14 部材仕様 |

| No. | 項目名称 | 項目ID | 属性 | バイト数 | 小数 | 必須 | 主キー | 備考 |
|-----|-------------|------|----|------|----|----|-----|-----------------------|
| ① | 棟区分 | | X | 4 | | Y | 1 | |
| ② | 部材コード | | X | 12 | | Y | 2 | |
| ③ | 補助明細コード | | X | 2 | | Y | 3 | 1289 補助明細コード 00~49 |
| ④ | 建設資機材コード | | X | 40 | | | | 1279 建設資機材コード 必須としない |
| ⑤ | 品名・名称1 | | M | 54 | | | | 1213 品名・名称 |
| ⑥ | 品名・名称2 | | M | 54 | | | | 1213 品名・名称 |
| ⑦ | 規格・仕様・摘要1 | | M | 66 | | | | 1214 規格・仕様・摘要名称 |
| ⑧ | 規格・仕様・摘要2 | | M | 66 | | | | 1214 規格・仕様・摘要名称 |
| ⑨ | 設計記号・機器記号 | | M | 12 | | | | 1401 設計記号・機器記号 必須としない |
| ⑩ | 明細数量単位 | | M | 6 | | | | 1219 明細数量単位 |
| ⑪ | 単価 | | N | 12 | 1 | | | 1222 単価 必須としない |
| ⑫ | 明細別備考欄1 | | M | 16 | | | | 1251 明細別備考欄 必須としない |
| ⑬ | 明細別備考欄2 | | M | 16 | | | | 1251 明細データの備考 必須としない |
| ⑭ | 明細別工種・科目コード | | M | 12 | | | | 1402 工種・科目コード |
| ⑮ | 工種・科目名称 | | M | 54 | | | | 工種名称(防水工事...) 必須としない |
| ⑯ | 細目コード | | M | 12 | | | | 明細の細目コード 必須としない |
| ⑰ | 細目名称 | | M | 54 | | | | 細目名称(鋼製建具...) 必須としない |
| ⑱ | | | | | | | | |
| ⑳ | | | | | | | | |

部 : CI-NET/LiteS タグ番号